



МИНИСТЕРСТВО НАУКИ И ВЫСШЕГО ОБРАЗОВАНИЯ РОССИЙСКОЙ ФЕДЕРАЦИИ  
**ИНСТИТУТ ТЕХНОЛОГИЙ (ФИЛИАЛ) ФЕДЕРАЛЬНОГО  
ГОСУДАРСТВЕННОГО БЮДЖЕТНОГО ОБРАЗОВАТЕЛЬНОГО  
УЧРЕЖДЕНИЯ ВЫСШЕГО ОБРАЗОВАНИЯ  
«ДОНСКОЙ ГОСУДАРСТВЕННЫЙ ТЕХНИЧЕСКИЙ  
УНИВЕРСИТЕТ»  
В Г. ВОЛГОДОНСКЕ РОСТОВСКОЙ ОБЛАСТИ**

**(Институт технологий (филиал) ДГТУ в г. Волгодонске)**



Методические указания  
по дисциплине  
«Технологические процессы в машиностроении»  
для обучающихся по направлению подготовки  
15.03.05 Конструкторско-технологическое обеспечение  
машиностроительных производств  
профиль Технология машиностроения

2021 года набора

Волгодонск  
2021

## **Лист согласования**

Методические указания по дисциплине «Технологические процессы в машиностроении» составлены в соответствии с требованиями Федерального государственного образовательного стандарта высшего образования по направлению подготовки (специальности)  
15.03.05 Конструкторско-технологическое обеспечение машиностроительных производств

Рассмотрены и одобрены на заседании кафедры «*ТСиИТ*» протокол № 13  
от «01» июля 2021 г

# Содержание

Практическая работа № 1 Свойства металлов и сплавов. Металлические сплавы, диаграммы состояния	4
Практическая работа № 2 Машиностроительные материалы. Выбор марки инструментального материала и сплава для разных условий обработки	10
Практическая работа № 3 Разработка технологического процесса получения поковки методом горячей объёмной штамповки в закрытом штампе	15
Практическая работа № 4 Разработка технологического процесса получения заготовки методом литья в песчаные формы	19
Практическая работа № 5 Разработка технологического процесса получения заготовок способом сварного соединения	22
Практическая работа № 6 Разработка технологического процесса изготовления детали из неметаллических материалов	26

## ПРАКТИЧЕСКАЯ РАБОТА № 1

Свойства металлов и сплавов. Металлические сплавы, диаграммы состояния

**Тема:** Свойства металлов и сплавов. Металлические сплавы, диаграммы состояния

**Цель:**

- Изучение физических и механических свойств металлов и сплавов и основных методов их определения,
- Ознакомиться с диаграммой состояния железоуглеродистых сплавов,
- Изучить микроструктуру углеродистых сталей в равновесном состоянии.

**Теоретическая часть:**

Металлы обладают высокими теплопроводностью и электрической проводимостью, ковкостью, блеском и другими свойствами, обусловленными наличием в них кристаллической решетке большого числа свободных электронов.

Обычно металлы применяют в виде сплавов. Металлический сплав представляет собой вещество, обладающее свойствами металлов и получаемое в результате взаимодействия двух или нескольких элементов.

Все металлы и сплавы можно разделить на черные (железо и сплавы на его основе) и цветные (все остальные металлы и сплавы).

*Черные металлы*

Железо (Fe) блестящий серебристо-белый металл с сероватым оттенком, легко обрабатывается резанием и давлением. Его плотность 7,8 г/см<sup>3</sup>, температура плавления 1812 К. В чистом виде из-за низкой прочности практически не используется.

*Сталь* - сплав железа с углеродом (до 2,14%) и другими элементами. Содержание углерода оказывает определенное влияние на свойства стали: с увеличением углерода возрастают, например, твердость, предел прочности сплава, но уменьшаются пластичность и ударная вязкость. Плотность стали 7,7-7,9 г/см<sup>3</sup>.

По химическому составу стали подразделяются на углеродистые и легированные.

*Углеродистая сталь* наряду с железом и углеродом содержит марганец (до 1%) и кремний (до 0,4%), а также вредные примеси (серу, фосфор). В состав легированных сталей помимо указанных компонентов, входят легирующие элементы (хром, никель, титан и др.), повышающие качество сплавов.

По назначению различают стали конструкционные, инструментальные и стали с особыми физическими и химическими свойствами.

*Конструкционные стали* (содержание углерода примерно 0,4...0,7%) применяют для изготовления деталей машин, конструкций и сооружений. Эти стали должны обладать высокой прочностью, пластичностью и вязкостью в сочетании с хорошими технологическими свойствами.

Инструментальные стали отличаются довольно высоким содержанием углерода (0,7...2,14%) и обладают высокой твердостью, прочностью, износостойкостью; применяются для изготовления различного инструмента.

По качеству стали классифицируют на стали обыкновенного качества, качественные, высококачественные и особовысококачественные.

По способу придания формы и размеров различают сталь литую (стальное фасонное литье), кованую (поковки, свободнойковки и штамповки), катаную (прокат различного профиля: прутки, лента, лист и др.).

*Чугун* - сплав железа с углеродом (более 2,14%), некоторым количеством марганца, кремния, серы, а иногда другими элементами. Чугун более хрупок, чем сталь, он хуже сваривается, но обладает лучшими литейными свойствами. Поэтому изделия из чугуна получают исключительно литьем. Плотность чугуна 7-8 г/см<sup>3</sup>.

Но назначению и химическому составу чугуны разделяются на литейные, предельные, ковкие и. специальные.

В отливках из серого чугуна (литейного) углерод находится в свободном состоянии в виде пластинчатого графита, сообщающего излому серый цвет. Серый чугун сравнительно мягок, хорошо обрабатывается резанием и обладает отличными литейными свойствами, поэтому из него изготавливается чугунное литье для нужд машиностроения и других отраслей промышленности (корпусные детали, станины, блоки цилиндров и т.п.).

Отливки из белого чугуна (передельного) в изломе блестяще-белого цвета (отсюда и название), чугун хрупок, тверд и трудно обрабатывается резанием, т.к. углерод находится в связанном состоянии в виде карбида железа. Белые чугуны перерабатываются в сталь, поэтому их и называют передельными.

Ковкий чугун получают путем длительного отжига белого чугуна. Он имеет в структуре графит хлопьевидной формы и в связи с этим обладает довольно высокими механическими свойствами, прежде всего пластичностью. Ковкие чугуны используют для изготовления ответственных и тонкостенных отливок (корпусы подшипников, картеры редукторов, звездочки приводных цепей и т.п.).

#### *Цветные металлы и сплавы*

*Алюминий* - легкий металл серебристо-белого цвета, его плотность 2,7 г/см<sup>3</sup>, температура плавления 933 К. Механические свойства литого алюминия высокой чистоты и технического (отожженного)- алюминия соответственно следующие: предел прочности  $\sigma_B=50$  и 80 МПа, твердость НВ 150 и 250 МПа, относительное удлинение  $\delta=45$  и 30%.

Чистый алюминий - хороший проводник тепла и электрического тока, легко поддается холодной и горячей обработке давлением. Применяется для изготовления электропроводов, химической аппаратуры, для производства легких сплавов и т. п.

Основное промышленное применение получили алюминиевые сплавы, которые можно разделить на две группы: деформируемые и литейные.

*Деформируемые* сплавы обладают достаточно высокой прочностью и пластичностью ( $\sigma_B=120...350$  МПа, НВ 400...500,  $\delta = 10... 25\%$ ) и поэтому сравнительно легко поддаются обработке как в горячем, так и в холодном состоянии (прокатке, прессованию, волочению, ковке, штамповку и др.); из деформируемых сплавов изготавливают прутки, листы, проволоку, прессованные профили, поковки и т.д.

К этой же группе сплавов относятся и дуралюмины сплавы со сложным химическим составом, основу которого составляют алюминий, медь и магний; для повышения коррозионной стойкости добавляют марганец. Дуралюмины характеризуются небольшой плотностью, высокой прочностью, достаточной твердостью и вязкостью ( $\sigma_B = 200...250$  МПа, НВ 400...500,  $\delta = 18...25\%$ ).

Из литейных алюминиевых сплавов изделия получают методом литья. Такие сплавы обладают высокой жидко текучестью, что позволяет изготавливать тонкостенные, плотные отливки со сравнительно малой усадкой, без трещин, с высокой прочностью, коррозионной стойкостью, тепло- и электропроводностью ( $\sigma_B = 130...300$  МПа, НВ500...800,  $\delta = 2...6\%$ ).

*Медь* - мягкий, пластичный металл розово-красного цвета, его плотность 8,44 г/см<sup>3</sup>, температура плавления 1356 К. Во влажной атмосфере покрывается зеленой пленкой окиси. Обладает высокой электро- и теплопроводностью, коррозионной стойкостью, пластичностью (соответственно для литой и горячедеформируемой технической меди  $\sigma_B=160$  и 240 МПа, НВ 160 и 40,  $\delta=25$  и 45%), что и определяет область ее применения: около 50% добываемой меди идет на нужды электротехнической промышленности. На основе меди изготавливают также сплавы - латуни, бронзы и др.

Медно-цинковые сплавы с содержанием меди от 55 до 91% называются латунями. Добавка в сплав, таких элементов, как алюминий, марганец и др., повышает его твердость, прочность ( $\sigma_B=260...450$  МПа, НВ530...1000,  $\delta=25...65\%$ ). Латуни нашли широкое распространение в машиностроении для изготовления листов, лент, полос, труб,

арматур, втулок и т.д.

*Бронзы* - это сплавы меди с любым другим металлом (кроме цинка).

В качестве компонентов сплава применяются олово, алюминий, бериллий, марганец, свинец, кремний и др. Разнообразные бронзы, обладающие высокой прочностью, пластичностью, антифрикционными свойствами и коррозионной стойкостью, применяются в различных отраслях техники.

Перечисленные металлы и сплавы наиболее часто используются в машиностроении.

*Свойство металлов и сплавов*

Свойство материала – признак, составляющий его отличительную особенность.

Свойства металлов разделяют на 5 групп:

- механические,
- физические,
- химические,
- технологические,
- эксплуатационные.

*Под механическими* свойствами понимают характеристики, определяющие поведение металла (или другого материала) под действием приложенных внешних сил.

К механическим свойствам относят прочность, твердость, пластичность и ударную вязкость.

*Прочность* – способность материала сопротивляться действию внешних сил и не разрушаться.

*Твердость* - способность материала сопротивляться внедрению в него другого более твердого тела.

*Пластичность* – способность металла деформироваться без разрушения под действием внешних сил и сохранять свою форму после прекращения действия сил, вызвавших деформацию. Свойство обратное упругости.

*Ударная вязкость* – способность материалов оказывать сопротивление действию ударных нагрузок.

*Методы измерения твердости*

По характеру воздействия индикатора на поверхность испытуемого материала различают следующие методы измерения твердости:

- способ вдавливания, понимая под твердостью сопротивление вещества внедрению в него индентора (методы определения твердости по Бринеллю, Виккерсу, Роквеллу и др.);
- способ по отскоку наконечника – шарика, характеризующий упругие свойства материала (метод Шора);
- способ царапания поверхности характеризует сопротивление разрушению путем среза (метод Мооса).

*Метод измерения твердости по Бринеллю*

Индентор (стальной закаленный шарик диаметром 2,5; 5,0; 7,5; 10 мм) под нагрузкой (750, 1000, 3000 кг) вдавливается в испытуемый образец, расположенные на приборном столике прибора, время проведения испытаний составляет 30-40 с. Диаметр индентора и величина нагрузки назначается в зависимости от размеров образца и вида материала. Чем меньше полученная лунка – тем тверже материал.

Число твердости по Бринеллю обозначается НВ и представляет отношение прилагаемой нагрузки Р к площади отпечатка F: , кгс/мм<sup>2</sup> ,

$$HB = \frac{P}{F} = \frac{2 \cdot P}{\pi \cdot D(D - \sqrt{D^2 - d^2})}$$

где D– диаметр индентора, мм;

$d$ – диаметр лунки, мм.

Основные требования при проведении испытаний следующие:

- высота образца должна быть в 10 раз больше глубины лунки;
- твердость индентора в 1,5 раза выше чем твердость испытываемого материала;
- максимальное число твердости, определяемое данным методом для черных сплавов 450, для цветных 200 единиц.

#### *Метод измерения твердости по Роквеллу*

Метод измерения твердости по Роквеллу В испытываемый образец вдавливают стальной закаленный шарик ( $d=1,58\text{мм}$ ) или алмазный конус (с углом при вершине 1200 ) под нагрузкой, назначаемой в зависимости от толщины и рода испытываемого материала (табл.1). За единицу твердости по Роквеллу принимают осевое перемещение индентора вглубь образца на 0,02 мм. Число твердости смотрят по шкале прибора. Обозначают твердость в зависимости от шкалы: HRB, HRA, HRC

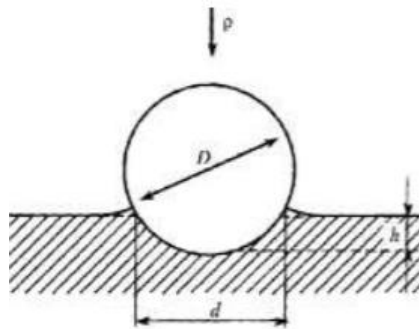


Рисунок 1-Определение твердости по Бринелю

Предел прочности определяем по зависимости:  $\sigma_B$ , кгс/мм<sup>2</sup>

$$\sigma_B = k \cdot \text{HB},$$

где HB – твердость по Бринеллю, кгс/мм<sup>2</sup>;

$k$ – Коэффициент пропорциональности, зависящий от рода материала:

- катаная и кованая сталь - 0,36;
- литая сталь – 0,4;
- серый чугун - 0,1;
- медные сплавы - 0,55;
- алюминиевые сплавы - 0,37;
- цинковые сплавы - 0,5;
- титановые сплавы - 0,3;
- магниевые сплавы – 0,5.

Принципиально важным для железо-углеродистых сплавов является то, что основной компонент - железо существует в двух аллотропических модификациях: объемно-центрированного куба (Fe<sub>γ</sub>) и гранецентрированного куба (Fe<sub>α</sub>). Из кривой охлаждения чистого железа (рис.3) видно, что Fe существует в двух интервалах температур : ниже 911°С и от 1392 до 1539°С. Достигнув при охлаждении температуры 1392°С, Fe претерпевает аллотропическое превращение, в процессе которого кристаллическая решетка объемно-центрированного куба при постоянной температуре перестраивается в решетку гранецентрированного куба Fe. Второе аллотропическое превращение в процессе охлаждения происходит при температуре 911°С, когда Fe (решетка гранецентрированного куба) перестраивается в объемно-центрированную кубическую решетку Fe.

При температуре 768°С, называемой точкой Кюри, железо испытывает магнитное превращение: ниже 768°С железо становится магнитным. Магнитное превращение есть

особый вид превращения и имеет ряд особенностей, отличающих его от аллотропического превращения. Железо с углеродом образует твердые растворы внедрения и химические соединения. В зависимости от содержания углерода железо-углеродистые сплавы делятся на два класса: стали и чугуны. Сталями называются сплавы, содержащие до 2,14% углерода. Чугуны имеют в своем составе от 2,14 до 6,67% углерода.

В зависимости от содержания углерода и структуры сталей различают:

- техническое железо - сплавы, содержащие до 0,02% углерода.
- доэвтектоидные стали - сплавы, содержащие от 0,02 до 0,8% углерода,
- эвтектоидные стали - сплавы, содержащие 0,8% углерода,
- заэвтектоидные стали - сплавы, содержащие от 0,8 до 2,14% углерода.

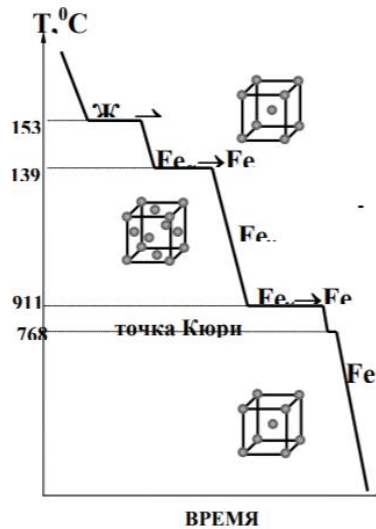


Рисунок 3

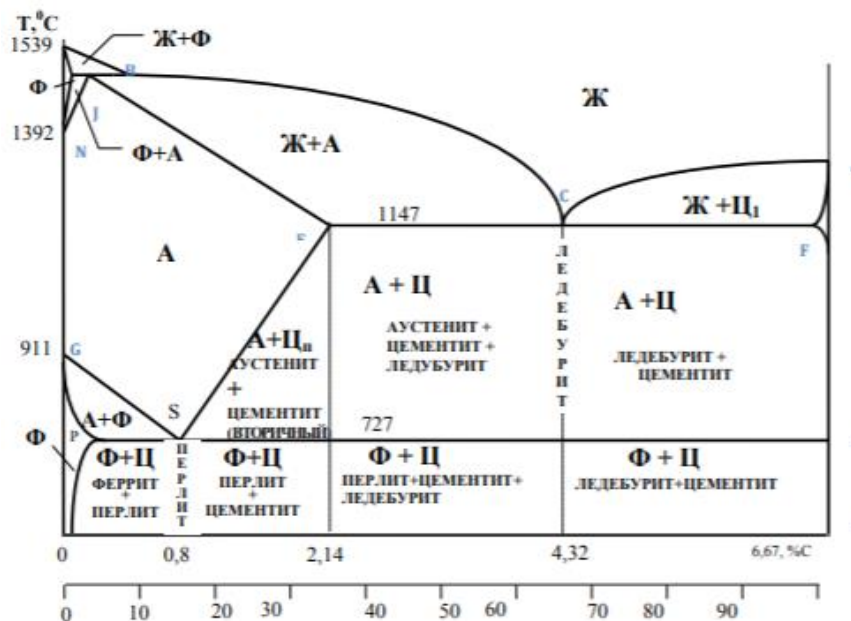


Рисунок 4-Диаграмма состояния железо-цементит

### Содержание и порядок выполнения работы

1. Рассмотреть образцы металлов и сплавов, изучить их свойства и определить область применения.
2. Рассмотреть изломы и определить материал образца.
3. Определить плотность металла одного образца по указанию преподавателя.
4. Ознакомиться с образцами профиля проката, поковками свободнойковки и штамповки, стальным и чугуном фасонным литьем.



5. Результаты изучения и наблюдения свойств и внешних признаков образцов записать в таблице 1.
6. В таком же порядке изучаются неметаллические конструкционные материалы.

Таблица 1- Классификация материалов

Номер образца	Название материала образца	Номер ГОСТа	Цвета другие внешние признаки	Плотность, г/см <sup>3</sup>	Температура плавления, К	Механические и другие свойства, известные исполнителю	Область применения
1	2	3	4	5	6	7	8

**Отчёт должен содержать**

1. Наименование темы работы
2. Цель работы
3. Формулировка задания своего варианта и его выполнение
4. Ответы на контрольные вопросы

**Контрольные вопросы**

1. Какие металлы и сплавы относятся к черным?
2. На какие группы подразделяется сталь по химическому составу?
3. Назовите, группу сталей и сплавов с особыми физико-химическими свойствами.
4. Расшифруйте марки чугунов СЧ18-36; ВЧЗО-1,5; ВЧ60-2; КЧ50-4. Пользуясь справочником, определите, какой чугун из названных марок самый прочный и какой - самый мягкий.
5. Для каких целей они применяются металлы, получившие широкое распространение в технике, и дайте краткую характеристику каждому из них.
6. Охарактеризуйте состав, свойства и области применения латуней и бронз.
7. Что представляют собой пластмассы, какими характерными действиями они обладают и каково их значение в современной технике?

## ПРАКТИЧЕСКАЯ РАБОТА № 2

Машиностроительные материалы. Выбор марки инструментального материала и сплава для разных условий обработки

**Тема:** Машиностроительные материалы. Выбор марки инструментального материала и сплава для разных условий обработки

### **Цель:**

- Изучение классификации, состава, маркировки и области применения инструментальных материалов,
- Умение работать со справочной литературой по выбору марок стали и сплавов в зависимости от условий их работы,
- Умение расшифровывать марки инструментальных материалов.

### **Теоретические сведения.**

Инструментальными являются материалы, основное назначение которых - оснащение рабочей части инструментов. К ним относятся инструментальные углеродистые, легированные и быстрорежущие стали, твердые сплавы, минерал керамика, сверхтвердые материалы.

Инструментальные материалы, используемые для изготовления режущих инструментов, должны удовлетворять следующим основным требованиям:

- высокая твердость, более чем в 3÷4 раза превышающая твердость обрабатываемого материала;
- высокая теплостойкость - способность сохранять необходимую твердость до определенной температуры;
- высокая износостойкость при повышенной температуре - сопротивляемость износу режущего клина;
- высокая прочность и формоустойчивость режущего клина.

Инструментальные материалы условно можно разделить на следующие группы:

- 1 - инструментальные стали;
- 2 - быстрорежущие стали;
- 3 - металлокерамические твердые сплавы;
- 4 - сверхтвердые материалы (СТМ);
- 5 - абразивные материалы.

Инструментальные стали - это углеродистые и низколегированные стали.

Углеродистые стали ( $C=0,7\div 1,3\%$ ) обозначаются буквой У и цифрой - от У7 до У13, где буква У означает «углеродистые», а цифра - десятые доли процента углерода. У высококачественных высокоуглеродистых сталей, содержащих мало примесей, в конце обозначения ставится буква А, например, У13А.

Углеродистые инструментальные стали обладают низкой стоимостью и высокой технологичностью, а также высокими прочностью и износостойкостью.

Главным недостатком высокоуглеродистых сталей является их низкая теплостойкость, равная  $200\div 250^{\circ}\text{C}$ . В этой связи стали У7 и У8 применяют в основном для изготовления слесарных инструментов, а стали У10÷У12 – для изготовления режущих инструментов, работающих на низких скоростях резания и ручной подаче.

Для улучшения технологических и режущих свойств углеродистых сталей в них вводят в небольших количествах (1÷3%) легирующие элементы (хром, кремний, марганец, вольфрам, молибден, ванадий и др.).

В настоящее время из таких низколегированных инструментальных сталей наибольшее применение получили:

1. Сталь ХВГ – применяется для изготовления длинномерных инструментов, требующих минимального коробления при термообработке (протяжки, развертки, метчики и др.);

2. сталь 9ХС – применяется для изготовления ручных инструментов (развертки, плашки, фрезы и сверла);

3. сталь Х6ВФ – применяется для изготовления резбонакатных инструментов.

*Быстрорежущие стали* (ГОСТ 19265-73) обладают высокой степенью легированности вольфрамом, молибденом, хромом и ванадием. Легирующие элементы углерод придают быстрорежущим сталям высокую теплостойкость (до 620°C), твердость, прочность на изгиб. Скорость резания инструментами из быстрорежущих сталей в 4÷6 раз выше скорости резания инструментами из инструментальных сталей.

Быстрорежущие стали широко применяются для изготовления сложнофасонных инструментов (сверла, фрезы, резбонарезные и зуборезные инструменты).

Из стандартных отечественных быстрорежущих сталей наилучшими эксплуатационными свойствами обладает сталь марки Р18, имеющая следующий химический состав: С=0,7÷0,8%, W=17÷18,5%, Cr=3,8÷4,4%, V=1,0÷1,4%, Мо=1%.

К недостаткам этой стали относятся высокое содержание дефицитного вольфрама и несколько заниженная прочность на изгиб.

В настоящее время в нашей стране и за рубежом наибольшее применение получила быстрорежущая сталь марки Р6М5 (С= 0,80÷0,88%, W= 5,5÷6,5%, Cr =3,8÷4,4%, V =1,7÷2,0%, Мо = 5,0÷5,5%), имеющая близкую к стали Р18 теплостойкость, но несколько худшие эксплуатационные и повышенные технологические свойства.

Из быстрорежущих сталей выделяется группа сталей повышенной теплостойкости, имеющих повышенное содержание ванадия (стали марок Р6М5Ф3, Р12Ф3) и кобальта (стали марок Р6М5К5, Р9К10, Р9М4К8, Р18К5Ф2). Стали повышенной теплостойкости используют для резания труднообрабатываемых материалов, так как благодаря повышенному содержанию кобальта они отличаются высокими износо- и теплостойкостью (до 640°C), а также твердостью (до HRCЭ65).

К технологическим недостаткам этих сталей относятся худшая шлифуемость, вызванная повышенным содержанием ванадия, и пониженная прочность на изгиб (до  $\sigma = 2000$  МПа), вызванная введением кобальта, а также их высокая стоимость. При маркировке быстрорежущих сталей повышенной теплостойкости содержание углерода (С= 0,85÷1,2%) и хрома (Cr = 3,1÷4,4%) не указывают. После буквы Р (Rapid – быстрый) следует процентное содержание вольфрама, а после букв М – молибдена, Ф – ванадия и К – кобальта.

*Металлокерамические твердые сплавы* - это композиции из порошков тугоплавких соединений: карбидов вольфрама, титана, тантала и др., спеченных со связкой, чаще всего из кобальта, при высоких температурах в вакууме или защитной атмосфере по технологии, напоминающей изготовление изделий из минеральной керамики. Отсюда и произошло название сплавов – металлокерамические.

Несмотря на высокую стоимость, применяемость инструментов, оснащенных твердосплавными пластинами (в том числе с покрытиями), в настоящее время составляет примерно 55%, а количество стружки, снимаемой этими инструментами, достигает 50÷60% от всего объема снимаемой стружки.

Благодаря высоким теплостойкости (800÷1000°C), твердости (HRA87÷91) и износостойкости скорость резания твердосплавными инструментами в 4÷5 раз выше скоростей резания, достигаемых быстрорежущими инструментами. Однако по прочности на изгиб, которая составляет  $\sigma = 900\div 1600$  МПа, твердые сплавы существенно (в 2÷3 раза) уступают быстрорежущим сталям.

*Твердые сплавы*, применяемые для оснащения металлорежущих инструментов, по составу и областям применения условно делят на четыре основные группы:

1. однокарбидные вольфрамокобальтовые (ВК);

2. двухкарбидные титановольфрамовые (ТК);
3. трехкарбидные титанотанталовольфрамовые (ТТК);
4. безвольфрамовые на основе карбида и карбонитрида титана.

*Группа однокарбидных* твердых сплавов содержит четыре основные марки: ВК3, ВК6, ВК8, ВК10. Здесь в обозначении цифрой указано процентное содержание кобальтовой связки, а остальное составляет карбид вольфрама. При этом, чем выше содержание кобальта, тем прочнее сплав, но ниже его тепло- и износостойкость. Однокарбидные твердые сплавы, благодаря хорошим прочностным свойствам, используют в основном для обработки хрупких металлов типа чугунов, высоколегированных сталей и титановых сплавов.

Для чистовой обработки применяют сплавы марок ВК3 и ВК6.

Для улучшения износостойкости и прочности твердых сплавов уменьшают размеры зерен карбидов - от мелкозернистых, обозначаемых буквой М, до особо мелкозернистых, обозначаемых буквами ОМ. К таким сплавам, получившим наибольшее применение в инструментальном производстве, относятся твердые сплавы марок ВК3М, ВК6М и ВК6ОМ, ВК10М, теплостойкость которых составляет 800...850°С.

Для обработки сталей и других материалов (кроме титановых сплавов), образующих при резании сливную стружку, применяют двухкарбидные твердые сплавы марок Т30К4, Т14К8, Т15К6, Т5К10. Здесь в обозначении цифра, стоящая после буквы Т, показывает процентное содержание карбида титана, после буквы К – кобальта, а остальное – карбида вольфрама.

Для чистовой обработки применяют твердые сплавы марок Т30К4 и Т15К6, для получистовой и черновой, а также для прерывистой обработки и обработки с ударами – твердые сплавы марок Т14К8 и Т5К10. Теплостойкость этих твердых сплавов составляет 850÷950°С.

Еще большие теплостойкость (до 1000°С), прочность и стойкость при ударных нагрузках показали трехкарбидные твердые сплавы, содержащие кроме карбидов титана еще и карбиды тантала. Так как вольфрам, титан и тантал образуют сложный карбид, то при маркировке таких твердых сплавов цифра, стоящая после буквы Т, указывает суммарное процентное содержание карбидов титана и тантала, после буквы К – кобальта, а остальное – карбида вольфрама. Из трехкарбидных твердых сплавов наибольшее применение получили сплавы марок ТТ7К12, ТТ8К6, ТТ20К9, обладающие наибольшей прочностью. Поэтому их используют при строгании, фрезеровании и при обработке высоколегированных сталей и сплавов.

*Минеральная режущая керамика* в своей основе имеет оксид алюминия  $Al_2O_3$  и получается путем плавления глинозема (бокситов) в электрических печах.

Это так называемая оксидная или белая (по цвету) керамика, например марки ЦМ332, ВО-100. Она имеет очень высокие теплостойкость (до 1400÷1500°С) и твердость (НРА90÷92), большую, чем у твердых сплавов, что позволяет обрабатывать ею металлы со скоростью 300÷600 м/мин более.

Основной недостаток минералокерамики - низкая прочность на изгиб ( $\sigma_{изг} 320$  МПа). Для повышения прочности в состав минералокерамики вводят различные тугоплавкие соединения: карбиды и оксиды вольфрама, молибдена, титана и др. (марок В-3, ВОК-60, ВОК-63, ВОК-200, ТВИН-400 – черная керамика).

В последнее время созданы новые марки режущей керамики на основе нитрида кремния  $Si_3N_4$ , так называемая нитриднокремниевая (серая) керамика марок ТВИН-200, ОНТ-20, силинит Р, у которой прочность на изгиб увеличена до 800 МПа. Это позволяет использовать ее не только при чистовом точении высокопрочных сталей и чугунов, но и при фрезеровании, для которого характерна ударная нагрузка.

Сверхтвердые инструментальные материалы (СТМ) – это алмазы (природные и синтетические) и кубический нитрид бора (КНБ) - эльбор, кубанит, боразон.

Алмаз – самый твердый в природе материал (в 4÷5 раз тверже твердого сплава), имеет высокую теплопроводность и низкий коэффициент трения, малую прочность на изгиб ( $\sigma_{изг} = 210...480$  МПа), низкую теплостойкость (800°С). При более высокой температуре алмаз окисляется и графитизируется до СО и С.

Крупный недостаток алмаза заключается и в его химическом средстве с железом. Поэтому кристаллы природного алмаза не применяют для обработки сталей, а используют только при тонком точении цветных металлов и сплавов на высоких скоростях резания.

Синтетические алмазы имеют малые размеры и в основном применяются для изготовления абразивных инструментов и композиционных материалов.

Кубический нитрид бора (КНБ) – это синтетический материал со сложной алмазоподобной кристаллической решеткой, не имеет природного аналога. Он изготавливается при высоких давлениях и температурах из так называемого «белого графита» - химического соединения бора и азота.

По твердости эльбор близок к алмазу, но обладает более высокой теплостойкостью, достигающей до 1200°С.

Эльбор химически инертный материал и поэтому пригоден для обработки металлов самого разного состава. Благодаря высокой твердости и износостойкости его применяют для резания очень твердых материалов, закаленных сталей и даже твердых сплавов.

Эльборвы пускают в виде порошков, применяемых для изготовления абразивных инструментов и композиционных материалов, а также в виде поликристаллов - пластин диаметром 4÷40мм, которые используются для оснащения резцов и фрез. Поликристаллы марок Композит 01, 02, 03, 05, 09, 10 (гексанит - Р) в зависимости от состава и технологии изготовления имеют прочность на изгиб  $\sigma_{изг} = 470\div1200$  МПа.

Инструменты, оснащенные СТМ, успешно работают в основном на высокоточных и высокоскоростных станках с ЧПУ и обрабатывающих центрах на чистовых операциях со скоростью резания, достигающей до 2000 м/мин, и обеспечивают высокое качество обработанной поверхности, благодаря чему исключается операция шлифования.

Таблица 1 – Варианты индивидуальных заданий

№ Варианта	Содержание задания
1, 10,19	Выбрать марку материала для сверла, обрабатывающего конструкционные стали с прочностью до 1000 МПа. Сверло должно сохранять режущие свойства во время работы до 6000С. Указать состав, механические свойства.
2,11,20	Выбрать марку материала для изготовления диаметром 15 мм метчика. Твердость рабочей поверхности инструмента должна быть Указать состав, механические свойства.
3,12,21	Выбрать марку стали для шестерни с твердостью зуба HRC= 56÷58. Указать химический состав, механические свойства.
4,13,22	Полуоси должны иметь повышенную прочность по всему сечению (твердость HRC 28÷35). Указать состав стали, механические свойства.
5,14,23	Шестерня работает на истирание в условиях возможных ударных нагрузок. Выбрать сталь, учитывая, что диаметр шестерни равен 50мм, твердость поверхности не менее 57 HRC. Указать состав, механические свойства стали.
6,15,24	Выбрать марку стали для изготовления продольной пилы по дереву, указать механические свойства готовой пилы (пила должна пружинить).
7,16,25	Выбрать марку стали для изготовления топоров. Лезвие топора не должно сниматься или выкрашиваться в процессе работы, поэтому оно должно иметь твердость в пределах HRC 50-55 на высоту не более 30-40мм,

	остальная часть топора не подвергается закалке. Указать химический состав стали.
8,17,26	Выбрать марку материала для изготовления фрезы, обрабатывающей нержавеющие стали. Теплостойкость до 630 0С. Указать состав сплава, механические свойства.
9,18,27	Необходимо изготовить шестерни из цветного сплава, стойкого против действия воды и пара и обладающего небольшим коэффициентом трения. Предел прочности не ниже 340МПа. Указать марку сплава, его состав, механические свойства.

### **Содержание и порядок выполнения работы**

1. Внимательно изучить теоретическую часть работы
2. Обосновать выбор марки инструмента.

### **Отчёт должен содержать**

1. Наименование темы работы
2. Цель работы
3. Формулировка задания своего варианта и его выполнение
4. Ответы на контрольные вопросы

### **Контрольные вопросы**

1. Как маркируются инструментальные стали в общем?
2. Как маркируются быстрорежущие стали?
3. Как маркируются металлокерамические твердые сплавы?
4. Как маркируются минеральная режущая керамика?
5. Как маркируются сверхтвердые инструментальные материалы?

## ПРАКТИЧЕСКАЯ РАБОТА № 3

Разработка технологического процесса получения поковки методом горячей объёмной штамповки в закрытом штампе

**Тема:** Разработка технологического процесса получения поковки методом горячей объёмной штамповки в закрытом штампе

### **Цель:**

- Приобретение навыков разработки технологических процессов на механическую обработку валов для различных типов производства
- Приобретение навыков работы со справочной литературой

### **Теоретические сведения.**

В зависимости от условий производства и назначения проектируемого технологического процесса (ТП) применяются различные виды и формы организации ТП. В зависимости от количества изделий, охватываемых ТП, различают два основных вида ТП: единичный и унифицированный. В свою очередь унифицированный ТП разделяется на типовой, групповой и модульный

*Единичный ТП* – это ТП изготовления или ремонта изделия одного наименования, типоразмера и исполнения независимо от типа производства (ГОСТ 3.1109-82). Характерен для оригинальных изделий.

*Унифицированный ТП* – это ТП, относящийся к группе изделий, характеризующихся общностью конструктивных и технологических признаков. Находит широкое применение в мелкосерийном и серийном производствах. Редко – в крупносерийном.

*Типовой ТП* – это ТП изготовления группы изделий с общими конструктивными и технологическими признаками. Используют как информационную основу при разработке рабочих ТП, а иногда и просто как рабочие процессы

*Групповой ТП* – это ТП изготовления группы изделий с разными конструктивными, но общими технологическими признаками. Групповые ТП в основном разрабатываются на уровне предприятия.

*Рабочий ТП* – это ТП, выполняемый по рабочей технологической и (или) конструкторской документации.

*Маршрутное описание ТП* – сокращенное описание в маршрутной карте без указания переходов и режимов. Применяют в единичном, мелкосерийном, опытном производствах.

*Операционное описание ТП* – полное описание всех операций с указанием переходов и режимов в массовом, крупносерийном и серийном производствах, для сложных деталей в единичном и мелкосерийном производствах.

*Маршрутно-операционное описание ТП* – сокращенное описание операций в маршрутной карте некоторых операций описываются отдельно. Применяется в мелкосерийном, серийном производствах и опытном производстве для сложных деталей.

*Исходная информация для разработки ТП изготовления машины*

- конструкторская документация на деталь (рабочий проект);
- вид заготовки детали;
- программа выпуска детали (годовая);
- общее количество деталей, подлежащих изготовлению (по неизменным чертежам);
- условия, в которых предполагается организовать и осуществить ТПП, изготовление деталей (вновь создаваемый или действующий завод и т.д.);
- технологическое оборудование

## Содержание и порядок выполнения работы

Расчёт заготовки – штамповки по ГОСТ 7505 – 89 в следующем порядке:

- ориентировочная величина расчетной массы поковки  $M_{п.р}$ , кг по ( с. 8)

$$M_{п.р} = M_{д} \cdot K_{р}, \quad (1)$$

где  $M_{п.р}$  – расчетная масса поковки, кг;

$M_{д}$  – масса детали, кг;

$K_{р}$  – расчетный коэффициент, устанавливаемый в соответствии с приложением 3  
таблица 20;

- класс точности поковки – Т ... ( приложение 1, таблица 19 с. 28);
- группа стали – М ... ( таблица 1 с. 8);
- конфигурация поверхности разъема штампа – .... ([3] таблица 1 с. 8);
- степень сложности С ([3] приложение 2, с. 30);
- размеры описываемой поковку фигуры (цилиндр), см:
- диаметр –  $D \text{ см} \cdot 1,05$ ;
- длина –  $L \text{ см} \cdot 1,05$ ;
- определяем массу описываемой фигуры  $G_{ф}$ , кг

$$G_{ф} = 0,00612 \cdot [(D \text{ см} \cdot 1,05)^2 \cdot (L \text{ см} \cdot 1,05)] \quad (2)$$

- степень сложности поковки – С ... (с.30), т.к. соотношение

$$C = G_{п} / G_{ф}, \quad (3)$$

где  $G_{ф}$  – масса описываемой фигуры, кг;

$G_{п} = M_{п.р}$  – масса поковки (расчётная масса поковки см. формулу (5)), кг;

- исходный индекс – ... (таблица 2 с. 10);
- запишем исходный индекс в таблицу (см. пример таблицы 2);
- проверить правильность определения индекса по формуле

$$\text{ИИ} = \text{НИ} + (M... - 1) + (C... - 1) + 2 \cdot (T... - 1), \quad (4)$$

где НИ – номер интервала массы поковки  $M_{п.р}$ . (см. таблицу 3 с.12 ГОСТ );

М – группа стали;

С – степень сложности;

Т – класс точности.

*Примечание* – При расчете формулы на буквы в скобках не обращать внимания! Например:

$$\text{НИ} = 7 + (M3 - 1) + (C1 - 1) + 2(T3 - 1) = 7 + (3 - 1) + (1 - 1) + 2(3 - 1) = 13;$$

- припуски на механическую обработку, мм (таблица 3 с. 12);
- дополнительные припуски, учитывающие:
- смещение по поверхности разъема штампа – ..., мм (таблица 4 с. 14);
- отклонение от плоскостности – ..., мм (таблица 5 с. 14);
- допуски на заготовку-штамповку (таблица 8 с. 17) записываем в графу 10 таблицы 2 данных методических указаний, только после определения размеров заготовки и записи её в графу 11 таблицы 2;



- штамповочный уклон, град (таблица 18, с. 26):
- на наружной поверхности – ... ;
- на внутренней поверхности – ... ;
- радиус закруглений наружных углов – ... мм (таблица 7 с. 15).

*Примечание* – Допуски на заготовку-штамповку можно находить только после определения размеров заготовки!

- определение размеров заготовки – штамповки в таблице 2 (см. образец выполнения таблицы 2 данных методических указаний);
- определение массы заготовки – штамповки по полученным размерам  $M_{\text{заг}}$ , кг;
- расчет коэффициента использования материала штамповки  $K_{\text{им}}$  по формуле;
- вычерчивание эскиза заготовки – штамповки (рисунок 2) в пояснительной записке на отдельном листе соблюдая пропорции по размерам, полученным в таблице 2, с указанием всех размеров, допусков, припусков, шероховатости заготовки и технических требований на ее изготовление в произвольном масштабе, соблюдая пропорции и в соответствии с требованиями стандартов.

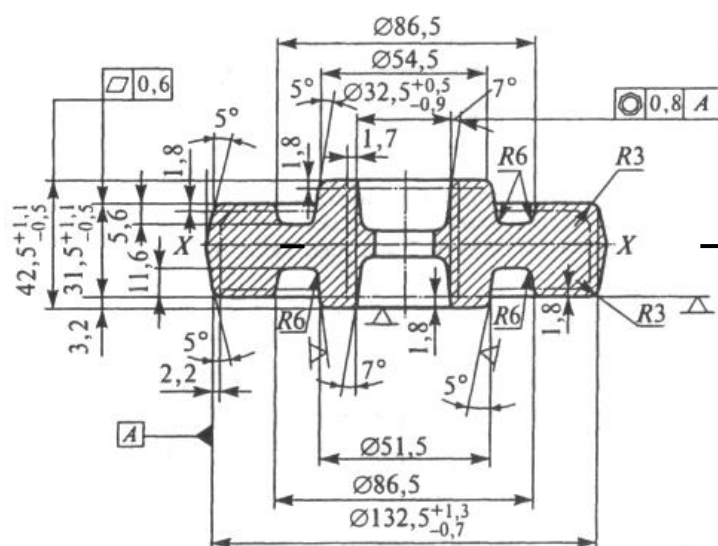


Рисунок 2 – Заготовка – штамповка

1. Класс точности – Т3
2. Нагрев – индукционный
3. Группа стали – М2
4. Конфигурация разъема штампа – П (плоская)
5. Степень сложности – С1
6. Исходный индекс – 10

*Примечания:*

1 – На чертеже заготовки – штамповки в произвольном масштабе, соблюдая пропорции, обязательно указать вышеприведенные технические требования в соответствии с ГОСТ 7505 – 89.

2 – Контур детали в заготовке – штамповке вычерчивать штрих двумя пунктирными линиями.

3 – Следует указывать место разъема штампа.

Таблица 2 Определение размеров заготовки – штамповки (пример)

Наименование поверхности	Размеры детали, мм	R <sub>a</sub> , мкм	Класс точности	Группа стали	Конфигурация разъема штампа	Степень сложности	Исходный индекс	Расчет припуска, мм	Допуск, мм	Размеры заготовки с допусками, мм	ГОСТ
1	2	3	4	5	6	7	8	9	10	11	1 2
Наружная	Ø150к6	1,6	Т3	М3	П	С1	13	$2(2+0,5+0,4)=$ $2 \cdot 2,9=5,8$	+1,8 -1,0	Ø155,8 <sup>+1,8</sup> <sub>-1,0</sub>	7505-89
Внутренняя	Ø50Н7	0,8						$2(2+0,5+0,4)=$ $2 \cdot 2,9=5,8$	+1,6 -0,9	Ø 44,2 <sup>+0,9</sup> <sub>-1,6</sub>	
Наружная	Ø100h9	6,3						$2(1,8+0,5+0,4)=$ $2 \cdot 2,7=5,4$	+1,8 -1,0	Ø 105,4 <sup>+1,8</sup> <sub>-1,0</sub>	
2 торца	232	3,2						$2(2,3+0,5+0,4)=$ $2 \cdot 3,2=6,4$	+2,1 -1,1	238,4 <sup>+2,1</sup> <sub>-1,1</sub>	
Торец	100	1,6						$1,8+0,5+0,4=2,7$ $3,2-2,7=0,5$	+1,8 -1,0	105,4 <sup>+1,8</sup> <sub>-1,0</sub>	

### Отчёт должен содержать

1. Наименование темы работы
2. Цель работы
3. Расчет заготовки, выполненный в виде таблицы
4. Чертеж заготовки по ГОСТ 7505-89
5. Краткие ответы на контрольные вопросы

### Контрольные вопросы

1. Охарактеризовать группы поковок.
2. Обозначение группы и категории прочности поковок.
3. Как выбирается и обозначается на чертеже поверхность разъема штампа?
4. Что такое параметры поковки и как они обозначаются?
5. От чего зависит класс точности поковки?
6. Как определяют степень сложности поковки?
7. Как определяют исходный индекс поковки?
8. Назначение и обозначение припусков.
9. Назначение и обозначение штамповочных уклонов.
10. От чего зависят радиусы закругления углов поковки и как их определяют?
11. Чем размеры поковки отличаются от размеров детали?
13. Что такое допуск?
14. Принципы выбора температурного интервала горячей объёмной штамповки.
15. Как выбирают модель молота и прессы для горячей штамповки и обрезки?

## ПРАКТИЧЕСКАЯ РАБОТА № 4

Разработка технологического процесса получения заготовки методом литья в песчаные формы

**Тема:** Разработка технологического процесса получения заготовки методом литья в песчаные формы

**Цель:** Расчет отдельных этапов технологического процесса изготовления отливки в разовой песчано-глинистой литейной форме.

### Теоретические сведения.

*Выбор положения отливки в форме*

Разработку технологии получения отливки следует начинать с изучения чертежа и выяснения ответственных частей детали. Ответственные обрабатываемые поверхности детали желательно располагать в литейной форме внизу или вертикально. Выбирая положение следует учитывать, что наиболее массивные части отливки или преобладающая ее часть должны располагаться в нижней части литейной формы.

Учитывая сложность отливки, модель изготавливают разъемной или неразъемной. Разъемная модель может состоять из двух или более частей. На эскизе детали плоскость разъема модели (М) и формы (Ф) показывают отрезком или ломанной основной сплошной линией и указывают буквенное обозначение разъема - МФ (рис. 1).

Направление разъема показывают сплошной основной линией, ограниченной стрелками и перпендикулярной линией разъема.

При применении неразъемных моделей указывают только разъемы формы – Ф (рис. 2). Положение отливки в форме обозначают буквами В (верх) и Н (низ). Буквы проставляют у стрелок, показывающих направление разъема формы (рис. 1,2)

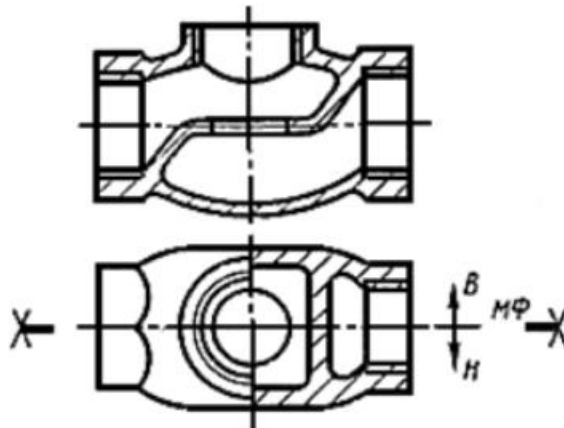


Рисунок 1- Обозначение направление разъема формы

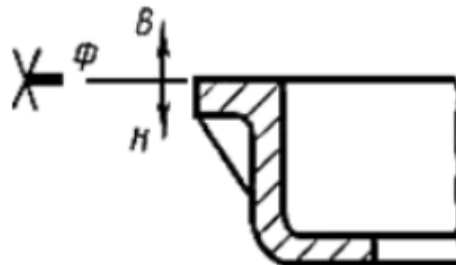


Рисунок 2- Обозначение направление неразъемной формы

*Назначение допусков и припусков на механическую обработку отливки*

После выбора положения отливки в форме на чертеж детали наносят припуски на механическую обработку отливки, припуски на усадку и формовочные уклоны. Допуски линейных размеров зависят от номинального размера отливки и классов точности, которые в свою очередь зависят от способа литья, максимального размера отливки и материала.

Основной припуск на механическую обработку определяется по величине допуска размеров отливки и величиной ряда припуска . На нижние и вертикальные (боковые) поверхности основной припуск назначают в соответствии с допуском и рядом. Припуск на верхние поверхности рекомендуется увеличивать до значения, соответствующего следующему ряду. Такое назначение припуска связано с всплыванием к верхним поверхностям рыхлых шлаковых и газовых включений, явлениями усадки при затвердевании отливки.

Припуск в последующем будет удален механической обработкой со снятием стружки, например, на токарных, фрезерных, строгальных и т. п. станках.

Дополнительный припуск, компенсирующий отклонение расположения элементов отливки, такие как коробление, смещение по плоскости разъема, погрешность расположения обрабатываемой поверхности относительно базы обработки, следует назначать, если наибольшее из предельных отклонений превышает половину допуска на соответствующий размер отливки.

Предельное отклонение смещения определяется в зависимости от класса точности и расстояния между центрирующими устройствами формы.

Предельное отклонение коробления определяется в зависимости от степени коробления. Общий припуск на обработку следует устанавливать равным сумме основного и дополнительного припусков.

Мелкие отверстия, впадины и т. п., невыполняемые при литье на чертеже отливки перечеркиваются сплошной тонкой линией (это напуск).

#### *Назначение формовочных уклонов модели*

Формовочные уклоны модельного комплекта вертикальных поверхностей предназначены для свободного извлечения модели из песчаной смеси после формования и литейных стержней из стержневых ящиков. Они регламентированы ГОСТом 3212-80. При применении песчано-глинистых смесей уклоны назначают в зависимости от диаметра или минимальной ширины углубления и высоты формообразующей поверхности.

В зависимости от требований, предъявляемых к поверхности отливки, формовочные уклоны следует выполнять:

- на обрабатываемых поверхностях отливки сверх припуска на механическую обработку за счет увеличения размеров отливки;
- на необрабатываемых поверхностях отливки за счет увеличения или уменьшения размеров отливки.

#### *Нанесение припусков и уклонов на эскиз детали*

Припуски на механическую обработку на чертеже изображают сплошной тонкой линией, параллельной обрабатываемой поверхности. Изображение припуска заканчивают сходящимися линиями. Величину припуска на механическую обработку указывают цифрой (в мм.) перед знаком шероховатости детали. Формовочные уклоны и припуски проставляются на чертеже детали

### **Содержание и порядок выполнения работы**

1. Название работы.
2. Цель.
3. Начертить эскиз детали с указанием всех требований чертежа;
4. Выбрать положение отливки в форме с назначением плоскости разъема модели и формы;

5. Выбрать допуски линейных размеров отливок и припуски на механическую обработку;
6. Назначить формовочные уклоны модели;
7. Выполнить чертёж отливки, указав все припуски, уклоны и технические требования.
8. Выводы.

#### **Отчёт должен содержать**

1. Наименование темы работы
2. Цель работы
3. Чертеж детали.
4. Чертежи заготовки отливки.
5. Ответы на контрольные вопросы

#### **Контрольные вопросы**

1. Обоснуйте выбор положения отливки в форме.
2. Поясните понятия "допуск размера" и "припуск", от чего они зависят.
3. В каких случаях назначается дополнительный припуск?
4. Правило нанесения припусков на эскиз детали.
5. Для чего предназначены формовочные уклоны?
6. С какой целью окрашивается модельный комплект?
7. Для чего предназначены литейные стержни?
8. Какие элементы входят в литниковую систему?
9. В условиях какого производства выполнена ваша отливка?
10. Последовательность операций изготовления литейной формы.

## ПРАКТИЧЕСКАЯ РАБОТА № 5

### Разработка технологического процесса получения заготовок способом сварного соединения

**Тема:** Разработка технологического процесса получения заготовок способом сварного соединения

**Цель:** Приобретение практических навыков в проектировании сварных заготовок (точности основных размеров и состояния сварных швов)

#### **Теоретические сведения.**

Электродуговая сварка широко применяется в машиностроении. Как один из методов соединения деталей в сборочные единицы, в том числе для получения сварных заготовок деталей машин. Сварные заготовки имеют ряд преимуществ перед другими заготовками, например, изготовленными литьем, ковкой и штамповкой или резанием из сортового проката, в связи с простотой метода, его высокой производительностью, высоким коэффициентом использования металла, возможностью изготовления деталей весьма сложной конструкции. Сварные заготовки наиболее часто изготавливают в мелко- и среднесерийном производстве, так как в этих условиях не представляется рациональным и возможным конструирование и изготовление штампов, литейных форм и другой сложной оснастки, требующей больших трудовых и материальных затрат, а также длительной технологической подготовки производства. Свыше 80 % стального проката потребляется для сварных конструкций. При конструировании сварных заготовок в первую очередь необходимо оценить возможность расчленения заготовки на отдельные элементы и степень свариваемости применяемого материала.

Под свариваемостью понимают способность однородных металлов образовывать сварное соединение, надежно работающее на заданных режимах эксплуатации изделия. Сведения о свариваемости стали см. в табл.1.

Не рекомендуется выполнять заготовки сварными при ограниченной и плохой свариваемости материала заготовки.

Сварной вариант заготовки может быть выполнен лишь в том случае, если деталь может быть расчленена на простейшие элементы в виде пластин, косынок (уголков), цилиндров, полос и др.

Таблица 1- Свариваемость стали в зависимости от отношения легирующих примесей к содержанию углерода

Сумма примесей в %	Свариваемость при содержании углерода в %			
	Хорошая	Удовлетворительная	Ограниченная	Плохая
До 1	До 0,25	0,25-0,30	0,30-0,45	Свыше 0,45
1-3	До 0,20	0,20-0,30	0,30-0,40	Свыше 0,40
Свыше 3	До 0,18	0,18-0,28	0,28-0,38	Свыше 0,38

В данной работе рассматривается ручная дуговая электрическая сварка (стальных конструкций) металлическим электродом.

Ручная дуговая сварка металлическим электродом осуществляется за счет теплоты электрической дуги, горящей между электродом и свариваемыми деталями.

Электрическая дуга или электрический разряд в газовом промежутке характеризуются:

- а) низким напряжением на электродах (25-40 В);
- б) высокой температурой столба дуги (6000-10000<sup>0</sup>С);
- в) большой силой тока (100-360 А).

Для ручной дуговой сварки может быть применен как постоянный, так и переменный род тока. При постоянном токе дуга горит устойчиво, что важно для сварки сталей малых толщин (до 3 мм) и специальных марок сталей. Однако в этом случае требуется более сложная и дорогостоящая аппаратура, увеличивается расход электроэнергии, в результате повышается себестоимость сварки. При переменном токе условия сварки ухудшаются (возможны пористость шва, меньшая устойчивость горения дуги), однако процесс сварки более экономичен, чем в первом случае.

Питание дуги постоянным током осуществляется с помощью выпрямителей или генераторов, а переменным с помощью аппарата, состоящего из сварочного понижающего трансформатора и дросселя. Дроссель служит для ограничения тока короткого замыкания, улучшения горения дуги за счет сдвига фаз между током и напряжением и регулирования силы сварочного тока.

Основными причинами брака являются деформаций сварных заготовок и дефекты сварочных швов.

В процессе изготовления в сварных конструкциях возникают внутренние напряжения, вызывающие деформации. Причинами возникновения внутренних напряжений могут быть дефекты подготовки и сборки (неправильный угол скоса кромок, неравномерное притупление по длине кромок или непостоянство зазора между ними, несовпадение, стыкуемых плоскостей, расслоения и загрязнения на кромках и т. п.), неравномерность нагрева свариваемого металла, литейная усадка наплавленного металла и структурные изменения в металле ища, происходящие при его затвердевании (главным образом при сварке легированных и высокоуглеродистых сталей, склонных закалке)

Дефекты сварочных швов это трещины, непровары, прожоги, подрезы, натеки, поры, шлаковые и окисные включения, а также дефекты формы швов.

#### *Анализ качества*

Для анализа качества сварных заготовок студентам выдаются чертеж сварной заготовки, чертежи составных частей заготовки и комплект сварных конструкций, в который входят элементы конструкции до сварки, элементы конструкции, прихваченные сваркой в отдельных точках, И полностью сваренная заготовка.

Для проектирования сварной заготовки выдаются чертежи других деталей.

Для оценки качества составных частей заготовки следует произвести измерения геометрических параметров разделок и швов и оценить их соответствие требованиям чертежа. Внешним осмотром проверяют наличие трещин, подрезов, прожогов, натеков, непроваров корня и кромок, пор, шлаковых и окисных включений. По внешнему виду сварные швы должны иметь гладкую или, мелкочешуйчатую поверхность (без наплывов, прожогов, сужений и перерывов) и плавный переход к основному металлу: наплавленный металл должен быть плотным по всей длине шва, не иметь трещин, скоплений и цепочек поверхностных пор (отдельно расположенные поры допускаются); подрезы основного металла допускаются глубиной не более 0,5 мм) и толщине свариваемого металла до 10 мм и не более 1 мм при толщине свыше 10 мм.

Основное время  $T_0$  в мин при ручной дуговой сварке рассчитывают по формуле:

$$T_0 = \frac{60 \cdot F \cdot l \cdot \gamma}{K_n \cdot I}$$

где  $F$  - площадь поперечного сечения шва,  $\text{см}^2$ ;

$l$  - длина шва, мм;

$\gamma$  - плотность наплавленного металла,  $\text{г}/\text{см}^3$ ;

$K_n$ - коэффициент наплавки (по табл.2),  $\text{г}/\text{А}\cdot\text{ч}$ ;

$I$  - сила сварочного тока, А.

Площадь поперечного сечения (которое существенно зависит от вида сварки) может быть определена расчетом как сумма площадей треугольников, прямоугольников и других геометрических фигур, на которые разбивается сечение наплавленного металла. Плотность наплавленного металла шва принимается равной плотности основного металла.

Таблица 2-Характеристики электродов и их назначение

Тип электрода	Марка электрода	Механические свойства металла шва			Коэффициент наплавки г/А·ч	Род тока	Назначение электрода
		σ <sub>T</sub> , Мпа	σ <sub>B</sub> , МПа	а <sub>м</sub> $\frac{кДж}{м^3}$			
Э 42	СМ-5	320	460	1200	7,2	П, Пер	1
	АНО-5	350	470	1400	11	П, Пер	1
	АНО-6	330	450	1400	5,2	П, Пер	1
	АНО-1	380	460	1300	15	П, Пер	1, 2
Э42А	УОНИ13/45	360	460	2200	8,5	По	1а ,2а
	СМ-11	360	480	2200	9,5	По, Пер	1, 2
	УП 2/45	380	460	2400	10	По, Пер	1а ,2а
	ОЗС-2	380	460	1800	8,5	По, Пер	1а ,2а
Э 46	АНО-4	370	460	1500	8,3	П, Пер	1
	МР- 3	380	480	1500	7,8	По, Пер	1а
Э 50	УОНИ13/45	420	520	2000	9	По	1а ,2а
	УП 1/55	400	540	2400	10	По, Пер	1а ,2а
	УП 2/55	400	540	2400	10	По, Пер	1а ,2а
	К-5А	-	520	1500	9	По, Пер	1, 2

*Конструирование сварной заготовки.*

Конструирование сварной заготовки выполняется в три этапа.

1. Производится анализ чертежа детали. При этом изучаются: марка стали, ее свариваемость, возможность расчленения детали на простейшие элементы, технические требования изготовления детали, в том числе точность размеров и требуемая шероховатость поверхностей.

2. Выполняются эскизы отдельных элементов будущей сварной заготовки с простановкой размеров с допусками и знаков шероховатости. Размеры проставляются с учетом припусков на обработку сварной заготовки. Необходимо предусматривать припуски на те поверхности составных элементов заготовки, которые на чертеже ограничены жесткими допусками и низкой шероховатостью. Следует иметь в виду. Что заготовка в ходе сварки подвергается существенной деформации, поэтому на те поверхности, к которым предъявляются требования в отношении прямолинейности, плоскостности, перпендикулярности, сносности и параллельности, также необходимо предусматривать припуски для обработки их после сварки. На эскизах указывается форма кромок под сварку с простановкой необходимых размеров и шероховатости.

3. Выполняется эскиз сварной заготовки (в сборе) с обозначением сварных швов по ГОСТ 2.312-72, простановкой размеров с допусками, шероховатости поверхностей и техническими требованиями к заготовке. Для заготовок из углеродистых сталей рекомендуется предусматривать термообработку, а также правку (рихтовку). При назначении величины припуска на отдельные поверхности следует считать, что сварка производится в специальном приспособлении и коробление заготовки будет умеренным.

Для компенсации возможного коробления заготовки следует увеличивать табличные значения припусков в 1,2... 1,3 раза. Табличные значения припусков на различные виды обработки см. в табл. 3 -4.

Таблица 3-Припуски на наружное точение

Диаметры детали, мм	Черновое точение		Чистовое точение	
	Припуски на диаметр при ширине детали, мм			
	До 200	Свыше 200	До 200	Свыше 200



Св. 10 до 18	1,5	1,7	1,0	1,3
Св. 18 до 30	2,0	2,2	1,3	1,3
Св. 30 до 50	2,0	2,2	1,4	1,5
Св. 50 до 80	2,3	2,5	1,5	1,8
Св. 80 до 120	2,5	2,8	1,5	1,8
Св.120 до 180	2,5	2,8	1,8	2,0

Допуски на черновое точение – по h13, на чистовое – по h9

Таблица 3-Припуски на фрезерование плоскостей шириной до 200 мм.

Диаметры детали, мм	Припуск на толщину при длине детали			
	До 100 мм		Чистовое фрезерование	
	100, мм	Свыше 100 до 250 мм	100, мм	Свыше 100 до 250 мм
Св. 6 до 30	1,0	1,2	0,7	1,0
Св. 30 до 50	1,0	1,5	1,0	1,0
Св. 50	1,5	1,7	1,0	1,3

Допуск на толщину для черного фрезерования - по h14, Для чистового - по h11.

### Содержание и порядок выполнения работы

1. Название работы.
2. Содержание задания.
3. Эскиз анализируемой заготовки.
4. Результаты анализа качества подготовки составных частей, сборки и сварки.
6. Эскизы отдельных элементов проектируемой сварной заготовки и эскиз спроектированной сварной заготовки.
7. Тип и марка электрода.
8. Расчет Основного времени сварного шва.
8. Выводы.

### Отчёт должен содержать

1. Наименование темы работы
2. Цель работы
3. Чертеж сварной детали с обозначением сварных швов. Чертежи заготовок с обработанными под сварку кромками по ГОСТ 5264
4. Ответы на контрольные вопросы

### Контрольные вопросы

1. Что понимают под степенью свариваемости металла?
2. От чего зависит свариваемость металла?
3. Какими технологическими возможностями располагает электродуговая сварка?
4. Какими параметрами и их значениями характеризуется электрическая дуга? 5. Какой род тока применяется при дуговой сварке?
4. Как назначаются припуски на последующую обработку?
5. Как рассчитывается основное время на сварку?
6. Какие типы сварных соединений вы знаете?
7. Какие формы подготовки кромок под сварку вам известны?

## ПРАКТИЧЕСКАЯ РАБОТА № 6

Разработка технологического процесса изготовления детали из неметаллических материалов

**Тема:** Разработка технологического процесса изготовления детали из неметаллических материалов

### **Цель:**

- Приобретение навыков расчёта припусков на механическую обработку для заготовки, полученной двумя методами: литьём в песчано-глинистые формы и штамповку
- Приобретение навыков работы со справочной литературой

### **Теоретические сведения.**

*Пластические массы* — это материалы на основе природных или синтетических высокомолекулярных соединений (полимеров), способные перерабатываться в результате пластических деформаций под влиянием нагревания и давления и затем сохранять закрепленную в результате охлаждения или отвердевания форму.

Пластмассы по их отношению к воздействию температуры подразделяются на две группы

- термопластические, или термообратимые (термопласты),
- терморезистивные, или термонеобратимые (реактопласты).

*Термопласты* — материалы на основе линейных разветвленных полимеров и сополимеров; при нагревании приобретают пластичность, а при охлаждении вновь возвращаются в твердое упругое состояние. При этом свойства материала не изменяются. К этому типу пластмасс относятся полистирол, полиэтилен, поливинилхлорид, полиметилметакрилат (органическое стекло) и др.

Реактопласты при нагревании сначала переходят в вязкотекучее состояние, а затем в результате химических реакций — в твердое неплавящееся и нерастворимое состояние. Отвержденные терморезистивные пластмассы нельзя повторным нагревом вновь перевести в вязкотекучее состояние, так как при этом они обугливаются и сгорают. Изделия из реактопластов изготавливают из технологических полуфабрикатов, представляющих собой однородные смеси, в основе которых находится не готовый полимер, а его полупродукт (мономер, олигомер и т. п.), превращающийся при нагреве в закопченное высокомолекулярное соединение с пространственной структурой макромолекул.

В состав большинства пластмасс, кроме полимерного связующего, могут входить наполнители, красители, порообразователи, отвердители, смазывающие вещества и другие добавки.

В основе процесса формообразования изделий из пластмасс лежит свойство полимеров приобретать вязкотекучее состояние при нагревании до сравнительно невысоких температур (90...200 °С). Формообразование выполняется в закрытых рабочих формах — пресс-формах при определенных параметрах процесса (температуре, давлении и времени выдержки).

Основные способы переработки пластмасс: прессование (прямое и литьевое); литье под давлением — инъекционное прессование, экструзия; формование из листов (пневмоформование, формование штамповкой, вакуумное формование); формование крупногабаритных изделий из слоистых пластмасс (контактное, вакуумное, автоклавное, намоткой); сварка, механическая обработка.

К основным свойствам пластмасс относятся: механические, диэлектрические, теплофизические, фрикционные и др. Плотность пластмасс зависит от природы полимера, вида наполнителя, условий переработки изделий и других факторов. В среднем плотность пластмасс в 2 раза меньше, чем у алюминия, и в 5...8 раз меньше, чем у стали, меди и других металлов.

Прочность пластмасс колеблется в широких пределах и зависит от видов полимера и наполнителя, а также от их соотношения. Удельная прочность, т.е. прочность, отнесенная к плотности, для ряда пластмасс выше, чем у металлов, однако модуль упругости заметно ниже.

Основными недостатками пластмасс являются ограниченная теплостойкость (до 400 °С) и чувствительность к колебаниям влажности.

Все пластмассы являются диэлектриками. Теплопроводность пластмасс во много раз меньше, чем у металлов. Коэффициент линейного расширения у пластмасс гораздо выше чем у металлов, изменяется в широких пределах и зависит от структуры материалов и его наполнителя.

Пребывание пластмасс в воде или атмосфере с высокой влажностью во многих случаях приводит к снижению их физико-механических и диэлектрических характеристик. Большинство пластмасс стойки к действию нефтепродуктов, а некоторые из них—к сильно агрессивным средам.

Фторопласты, полиамиды, текстолиты, древеснослоистые пластмассы имеют малый коэффициент трения, т. е. обладают антифрикционными свойствами и применяются в подшипниках скольжения.

Пластмассы на основе фенолформальдегидных смол с волокнистым наполнителем имеют высокий коэффициент трения (0,2...0,6) и применяются как фрикционные материалы в тормозных системах и фрикционных передачах.

### **Содержание и порядок выполнения работы**

Расчёт заготовки отливки проводится по ГОСТ 26645-85. Выберем способ получения заготовки отливки – литье в песчаные формы.

Рассчитать массу детали.

Определим группу сложности отливки – средняя.

Выберем класс точности размеров и масс отливки – 7 – 13 т, т.к. литьё в песчаные формы, детали наибольшим габаритным размером до 630 мм из материала – сталь (см. числитель таблицы 1) и запишем в графу 3 таблицы 1.

Примем класс точности размеров и масс – 9, т.к. согласно примечанию средние значения относятся к средним отливкам и условию серийного производства, т.к. по заданию массовое производство, примем не среднее значение, а ближе к меньшему. Запишем в графу 4 принятый класс точности размеров и масс.

Ряд припусков определим по знаменателю – 2 – 5 и запишем в графу 5 таблицы 1.

Примем ряд припусков – 3 и запишем в графу 6.

Допуски линейных размеров отливок определим в зависимости от принятого значения класса точности размеров отливки и запишем в графу 7, в графу 8 запишем симметричные предельные отклонения найденного допуска линейного размера.

Основные припуски на механическую обработку отливок на сторону определим в зависимости от принятого ряда припуска (в графе 6) и допуска размера отливок (в графе 7) и запишем два значения основного припуска напротив каждого размера в графу 9.

Выделим для каждого размера одно из двух значений основного припуска, которое будем принимать для расчёта припуска на диаметр в графе 10. Согласно примечанию к таблице 3 большие значения припуска устанавливаем при более точных качествах.

Определим припуск в графе 10, умножив основной припуск на 2 для диаметральных размеров.

Рассчитаем размеры заготовки – отливки и запишем в графу 11 таблицы 1.

**П р и м е ч а н и е** – Для определения внутренних размеров отверстий припуск отнимается.

Вычертим заготовку отливку с размерами, допусками и припусками на механическую обработку в соответствии с рекомендациями методических указаний...

Таблица 1 Определение размеров заготовки-отливки (пример выполнения таблицы)

Наименование поверхности	Размеры детали, мм	Класс точности размеров и масс		Ряды припусков		Допуск		Припуск, мм	Расчет припуска, мм	Размер заготовки с допусками, мм	ГОСТ
		табл.	прин	табл.	прин.	мм	±				
1	2	3	4	5	6	7	8	9	10	11	12
Наружная	Ø110h8	9 – 13г	9 – для массового	3 – 6	3	1,6	±0,8	2,4; <b>3,2</b>	2·3,2=6,4	Ø116,4 ±0,8	26645-85
Внутренняя	Ø50K6					1,2	±0,6	2,2; <b>3,0</b>	2·3,0=6,0	Ø44±0,6	
2 торца	100h14					1,4	±0,7	<b>2,4</b> ; 3,2	2·2,4=4,8	Ø114,8 ±0,7	

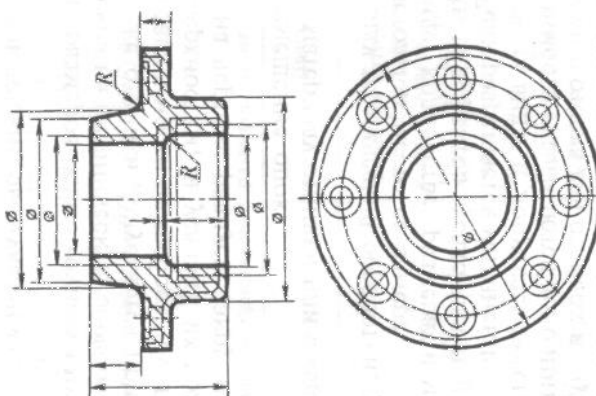


Рисунок 1 – Заготовка – отливка

1. Неуказанные формовочные уклоны, град – ...
2. Литейные радиусы, мм –
3. Смещение по линии разъема допускается до, мм – ...
4. На необрабатываемых поверхностях допускаются раковины до – ... мм и глубиной не более ..... мм толщины стенки.
5. Точность отливки 8 – 5 – 4 – 7 См. 0,8 ГОСТ 26645-85

#### Отчёт должен содержать

1. Наименование темы работы
2. Цель работы
3. Чертеж заготовки согласно ГОСТ 26645-85
4. Ответы на контрольные вопросы

#### Контрольные вопросы

1. Что собой представляет пластмасса?
2. В чем отличие термопластов от реактопластов?
3. Чем отличаются сложные пластмассы от простых?
4. Какие компоненты входят в сложные пластмассы?
5. Какие пластмассы называются композиционными?

6. Перечислите основные способы получения изделий из пласт-масс в вязкотекучем состоянии.
7. Назовите несколько наиболее распространенных термопластов и реактопластов.